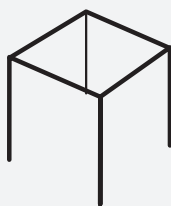


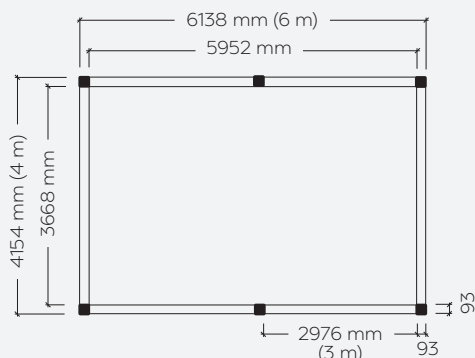
Structuren

MODULAIRE AFMETINGEN

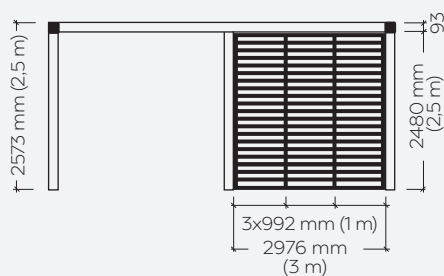
BAY



Bovenaanzicht



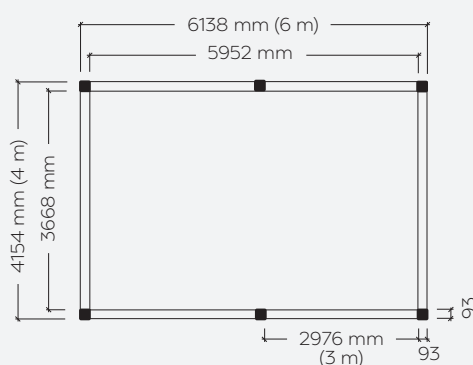
Zijaanzicht



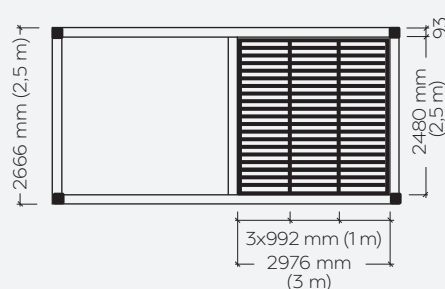
BOX



Bovenaanzicht



Zijaanzicht



OPGELET

Aandacht bij het positioneren van een verschoven of extra staander.

Om maatwerk afmetingen te vermijden (en relevante toeslagen), merk op dat de afstand tussen 2 staanders moet overeenstemmen met de breedte van standaard wandelementen.

Ledline

POSITIE



Onze **Ledline** kan op **de 4 zijden** van elk structureel profiel worden aangebracht.