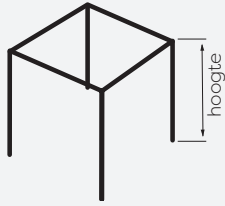
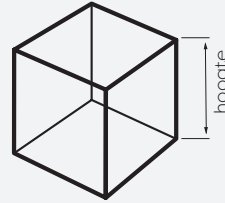


Structuren

STANDAARD
HOOGTE

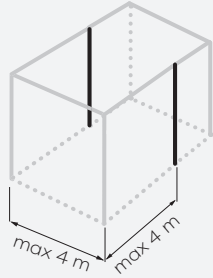


- BAY**
- 2573 mm
 - 2821 mm



- BOX**
- 2666 mm
 - 2914 mm

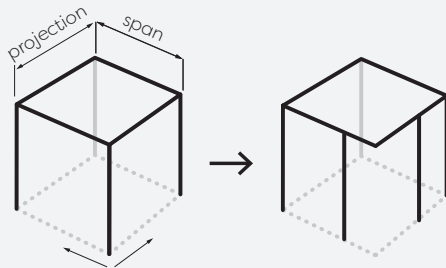
STAANDER



Maximale niet-ondersteunde afmeting

als span/projection > 4154 mm (4 m):
extra staander verplicht aan span/projection zijde

ZWEVENDE HOEK



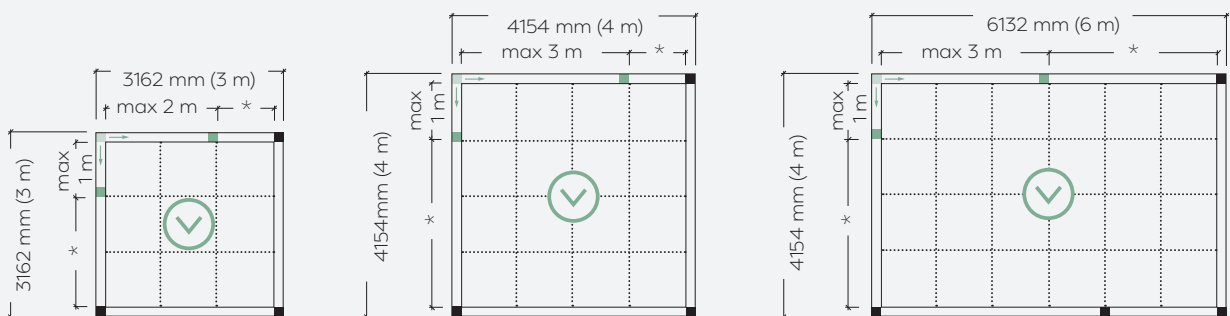
Zwevende hoek is optioneel, vanaf een 3x3 m unit.
Slechts één zwevende hoek per unit.

Bij een zwevende hoek **wordt** de **hoekstaander altijd gedupliceerd** (d.w.z. één hoekstaander wordt vervangen door 2 verschoven staanders).

Span zijde: verschuiving van max. 1 m is toegestaan.

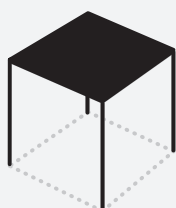
Projection zijde:

- < 4154 mm (4 m): verschuiving van max. 2 m is toegestaan
- ≥ 4154 mm (4 m): verschuiving van max. 3 m is toegestaan



***Aandacht bij het plaatsen van een verschoven staander.** De dimensie tussen deze en de hoekstaander moet overeenstemmen met de breedte van de standaard wandelementen.

Nota: de zwevende hoek is optioneel voor elk daktype met uitzondering van het vaste dak.



Bij units met een geheel of gedeeltelijk vast dak moet het **vaste dak altijd op alle vier de hoeken ondersteund worden door een staander**. Zwevende hoeken zijn dus geen optie bij een vast dak.